

**EN** Read the entire instruction manual before you start installation and assembly. If you have any questions regarding any of the instructions or warnings, please contact your local distributor for assistance.

- CAUTION:** Use with products heavier than the rated weights indicated may result in instability causing possible injury.
- Please closely follow the assembly instructions. Improper installation may result in damage or serious personal injury.
  - Safety gear and proper tools must be used. This product should only be installed by professionals.
  - This product is designed to be installed on solid concrete walls, masonry walls or wood stud walls.
  - Make sure that the supporting surface can hold the combined weight of the equipment and all attached hardware and components.
  - Use the mounting screws provided and DO NOT OVER TIGHTEN mounting screws.
  - This product contains small items that could be a choking hazard if swallowed. Keep these items away from children.
  - This product is intended for indoor use only. Using this product outdoors could lead to product failure and personal injury.
- IMPORTANT:** Ensure that you have received all parts according to the component checklist prior to installation. If any parts are missing or faulty, contact your place of purchase for a replacement.
- MAINTENANCE:** Check that the product is secure and safe to use at regular intervals (at least every three months).

 These symbols on the product or packaging means that the product should not be treated as household waste. Do not throw garbage at the end of its life, but take it to a collection center for recycling. This way you will help to protect the environment and be able to prevent any negative consequences that it would have on the environment and human health.

**DE** Lesen Sie die gesamte Bedienungsanleitung, bevor Sie mit der Installation und Montage beginnen. Wenn Sie Fragen zur Anleitung oder Warnungen haben, wenden Sie sich bitte an Ihren örtlichen Händler.

- VORSICHT:** Die Verwendung mit Produkten, die schwerer als die angegebenen Nenngewichte sind, kann zu Instabilität führen und zu möglichen Verletzungen führen.
- Bitte befolgen Sie die Montageanleitung genau. Eine unsachgemäße Installation kann zu Schäden oder schweren Verletzungen führen.
  - Sicherheitsausrüstung und geeignete Werkzeuge müssen verwendet werden. Dieses Produkt sollte nur von Fachleuten installiert werden.
  - Dieses Produkt ist auf massiven Betonwänden oder Mauerwerkswänden zu montieren.
  - Stellen Sie sicher, dass die Auflagefläche das Gesamtgewicht des Geräts und aller angeschlossenen Hardware und Komponenten sicher trägt.
  - Verwenden Sie die mitgelieferten Befestigungsschrauben und die Befestigungsschrauben NICHT ZU FEST ANZIEHEN.
  - Dieses Produkt enthält Kleinteile, die beim Verschlucken eine Erstickungsgefahr darstellen können. Halten Sie diese Gegenstände von Kindern fern.
  - Dieses Produkt ist nur für den Innenbereich bestimmt. Die Verwendung dieses Produkts im Freien kann zu Produktversagen und Verletzungen führen.
- WICHTIG:** Stellen Sie vor der Installation sicher, dass Sie alle Teile gemäß der Komponenten-Checkliste erhalten haben. Bei beschädigten oder fehlenden Teilen, wenden Sie sich an Ihre Verkaufsstelle, um Ersatz zu erhalten.
- WARTUNG:** Überprüfen Sie das Produkt in regelmäßigen Abständen auf Sicherheit und Stabilität (am besten alle drei Monate).

 Dieses Symbol auf dem Produkt oder auf der Verpackung bedeutet, dass das Produkt nicht als Hausmüll behandelt werden darf. Entsorgen Sie es am Ende seiner Lebensdauer nicht über den Hausmüll, sondern bringen Sie es zu einer Sammelstelle für das Recycling. Auf diese Weise helfen Sie, die Umwelt zu schützen und negative Folgen für die Umwelt und die menschliche Gesundheit zu vermeiden.


**ES** Lea todo el manual de instrucciones antes de comenzar la instalación y ensamble de la unidad. Si tiene alguna inquietud con respecto a las instrucciones o advertencias, comuníquese con su distribuidor local.

- PRECAUCIÓN:** Utilizar con productos de mayor peso al indicado en los límites de peso podría ocasionar inestabilidad y posibles heridas personales.
- Los soportes deben acoplarse tal como se indica en las instrucciones de ensamble. Una incorrecta instalación podría ocasionar daños y serias heridas personales.
  - Utilice las herramientas y equipo de seguridad adecuados. Este producto solo debe ser instalado por profesionales.
  - Este producto está diseñado para instalaciones en paredes de madera sólida, concreto sólido o bloques.
  - Asegúrese de que la superficie de fijación sostenga de manera segura el peso total del equipo y todos sus componentes y hardware.
  - Utilice los tornillos de ensamble suministrados y NO aplique demasiada tensión a los tornillos.
  - Este producto contiene piezas pequeñas que representan un riesgo de asfixia. Mantenga estas piezas fuera del alcance de los niños.
  - Este producto está diseñado para uso en interiores solamente. Utilizar este producto en exteriores podría ocasionar fallas y heridas personales.
- IMPORTANTE:** Asegúrese de que haya recibido todas las piezas según la lista de verificación de componentes para la instalación. Si falta alguna de las partes, o está dañada, comuníquese con su distribuidor.
- MANTENIMIENTO:** Compruebe periódicamente que el soporte esté asegurado y listo para usar (al menos cada tres meses).

 Estos símbolos en el producto o en el envase significan que el producto no debe tratarse como basura doméstica. No tire el producto al final de su vida útil. Lévelo a un centro de reciclaje para su reciclaje. De esta forma ayudará a proteger el medio ambiente y podrá evitar las consecuencias negativas que tendría para el medio ambiente y la salud humana.

**RO** Citii manualul de instrucțiuni în integralitate înainte de a începe instalarea și asamblarea produsului. Dacă aveți întrebări cu privire la oricare dintre instrucțiuni sau avertismente, contactați distribuitorul local pentru asistență.


- ATENȚIE:** Utilizarea suportului cu produse mai grele decât limitele indicate poate rezulta în instabilitate provocând posibile răni.
- Respectați cu strictețe instrucțiunile de asamblare. Instalarea necorespunzătoare poate duce la deteriorări sau vătămări corporale grave.
  - Utilizați echipamente de siguranță și unelte adecvate. Acest produs trebuie instalat numai de către profesioniști.
  - Acest produs este conceput pentru a fi instalat pe pereți din lemn, beton masiv sau cărămidă.
  - Asigurați-vă că suportul poate susține în siguranță greutatea combinată a echipamentului și a tuturor elementelor hardware și componentelor atașate.
  - Folosiți surburile de montare furnizate și NU LE STRÂNGEȚI prea tare.
  - Acest produs conține piese mici care pot reprezenta un pericol de sufocare dacă sunt înghițite. Păstrați aceste piese departe de copii.
  - Acest produs este destinat exclusiv utilizării în interior. Utilizarea acestui produs în aer liber poate duce la defectarea acestuia și la vătămări corporale. **IMPORTANT:** Asigurați-vă că ați primit toate piesele în conformitate cu lista de verificare a componentelor înainte de instalare. Dacă lipsește piese sau există piese defecte, contactați distribuitorul unde ați achiziționat produsul pentru a le înlocui.
- ÎNTREȚINERE:** Verificați la intervale regulate (cel puțin o dată la trei luni) dacă suportul este bine fixat și sigur pentru utilizare.

 Acest simbol de pe produs sau de pe ambalaj înseamnă că produsul nu trebuie tratat ca deșeu menajer. Nu îl aruncați în gunoier la finalul duratei sale de viață, ci duceți-l la un centru de colectare pentru reciclare. În acest fel veți contribui la protejarea mediului și veți putea preveni orice consecințe negative pe care le-ar avea asupra mediului și sănătății umane.

**BG** Моля, прочетете изцяло ръководството за употреба, преди да започнете инсталирането и сглобяването на продукта. Ако имате въпроси относно някоя от инструкциите или предупрежденията, се свържете с местния дистрибутор за съдействие.

**ВНИМАНИЕ:** Използването на стойката с продукти, които са по-тежки от посочените граници, може да доведе до нестабилност, която да доведе до възможни наранявания.

- Стойката трябва да бъде закрепена в съответствие с инструкциите за монтаж. Неправилният монтаж може да доведе до повреда или сериозно нараняване на хора.
  - Използвайте подходящи предпазни средства и инструменти. Този продукт трябва да се монтира само от професионалисти.
  - Този продукт е предназначен за монтаж върху дървени, масивни бетонни или тухлени стени.
  - Уверете се, че стойката може безопасно да издържи комбинираното тегло на оборудването и целия прикрепен хардуер и компоненти.
  - Използвайте предоставените монтажни винтове и НЕ ги затягвайте прекалено силно.
  - Този продукт съдържа малки части, които могат да представляват опасност от задушаване при поглъщане. Съхранявайте тези части далеч от деца.
  - Този продукт е предназначен за употреба само на закрито. Използването на този продукт на открито може да доведе до неправилно функциониране и телесни повреди.
- ВАЖНО:** Уверете се, че сте получили всички части съгласно контролния списък с части, преди да ги монтирате. Ако липсват части или има дефектни части, обадете се на местния си търговец за подмяна.
- ПОДДЪРЖАНЕ:** Проверявайте на редовни интервали (поне веднъж на всеки три месеца) дали стойката е сигурна и безопасна за използване.


 Този символ върху продукта или върху опаковката означава, че продуктът не трябва да се третира като обикновен битов отпадък. В края на експлоатационния му период не го изхвърляйте заедно с битовите отпадъци, а го занесете в пункт за събиране на отпадъци за рециклиране. Това ще спомогне за опазването на околната среда и ще предотврати всякакви отрицателни последици за околната среда и човешкото здраве

**HU** Kérjük, olvassa el a használati útmutatót teljes egészében, mielőtt megkezdené a termék telepítését és összeszerelését. Ha bármilyen kérdése van az utasításokkal vagy figyelmeztetésekkel kapcsolatban, forduljon a helyi forgalmazóhoz segítségért.

- FIGYELMEZTETÉS:** Az állvány használata a megadott határértékeknél súlyosabb termékekkel instabilitást eredményezhet, ami esetleges sérülést okozhat.
- A konzoll az összeszerelési utasításoknak megfelelően kell felszerelni. A nem megfelelő felszerelés rongálódást vagy súlyos személyi sérülést okozhat.
  - Használjon megfelelő biztonsági felszerelést és szerszámokat. Ezt a terméket csak szakemberek szerelhetik fel.
  - Ezt a terméket fa, tömör beton vagy téglafalra történő telepítésre tervezték.
  - Győződjön meg arról, hogy a konzoll biztonságosan elbírja a berendezés és az összes csatlakoztatott hardver és alkatrész együttes súlyát.
  - Használja a mellékelt rögzítőcsavarokat, és NE szorítsa túl őket.
  - Ez a termék apró alkatrészeket tartalmaz, amelyek lenyelése fulladásveszélyt jelenthet. Tartsa ezeket az alkatrészeket gyermekektől távol.
  - Ez a termék csak beltéri használatra alkalmas. A termék kültéri használata meghibásodást és személyi sérülést okozhat.
- FONTOS:** A beszerelés előtt győződjön meg arról, hogy minden alkatrészt megkapott az alkatrész-ellenőrzési listának megfelelően. Ha alkatrészek hiányoznak, vagy hibás alkatrészek vannak, hívja a helyi forgalmazót a helyettesítés érdekében.
- KARBANTARTÁS:** Rendszeres időközönként (legalább háromhavonta egyszer) ellenőrizze, hogy az állvány biztonságosan és veszélytelenül használható-e.
- Ez a termék vagy a csomagoláson található szimbólum azt jelenti, hogy a terméket nem szabad háztartási hulladékként kezelni. Ne dobja a háztartási hulladékba az élettartama végén, hanem vigye el újrahasznosításra egy gyűjtőhelyre. Ez segít a környezet védelmében, és megelőzi a környezetre és az emberi egészségre gyakorolt negatív következményeket.**

**PL** Przed przystąpieniem do instalacji i montażu produktu przeczytaj w całości instrukcję obsługi. Jeśli masz pytania dotyczące którejkolwiek z instrukcji lub ostrzeżenia, skontaktuj się z lokalnym dystrybutorem w celu uzyskania pomocy.

- UWAGA:** Używanie uchwytu do produktów cięższych niż wskazane limity może spowodować niestabilność i potencjalne obrażenia.
- Uchwyt należy zamocować zgodnie z instrukcją montażu. Niewłaściwa instalacja może spowodować uszkodzenie lub poważne obrażenia ciała.
  - Używaj odpowiedniego sprzętu i bezpiecznych narzędzi. Ten produkt powinien być instalowany wyłącznie przez profesjonalistów.
  - Ten produkt jest przeznaczony do montażu na ścianach drewnianych, litych betonowych lub ceglanych.
  - Upewnij się, że uchwyt może bezpiecznie utrzymać łączną wagę urządzenia oraz całego podłączonego sprzętu i komponentów.
  - Użyj dostarczonych śrub montażowych i NIE DOKRĘCAJ ich zbyt mocno.
  - Ten produkt zawiera małe części, które mogą stwarzać ryzyko zadławienia w przypadku połknięcia. Trzymaj te części z dala od dzieci.
  - Ten produkt jest przeznaczony wyłącznie do użytku w pomieszczeniach. Używanie tego produktu na zewnątrz może spowodować awarię produktu i obrażenia ciała.
- WAŻNE:** Przed instalacją upewnij się, że otrzymałeś wszystkie części zgodnie z listą kontrolną części. Jeśli brakuje części lub są one uszkodzone, skontaktuj się z lokalnym sprzedawcą w celu ich wymiany.
- KONSERWACJA:** Sprawdzaj w regularnych odstępach czasu (co najmniej raz na trzy miesiące), czy uchwyt jest bezpiecznie zamocowany i bezpieczny w użyciu

 A en symbol na produkcie lub opakowaniu oznacza, że produkt nie powinien być traktowany jako odpad domowy. Nie wyrzucaj go wraz z odpadami domowymi na koniec jego życia, lecz oddaj do punktu zbiórki w celu recyklingu. W ten sposób pomożesz chronić środowisko i będziesz w stanie zapobiec wszelkim negatywnym skutkom, jakie miałyby to dla środowiska i zdrowia ludzi.

**CZ** Před zahájením instalace a montáže produktu si přečtěte celý návod k použití. Máte-li dotazy týkající se některého z pokynů nebo upozornění, požádejte o pomoc svého místního distributora.

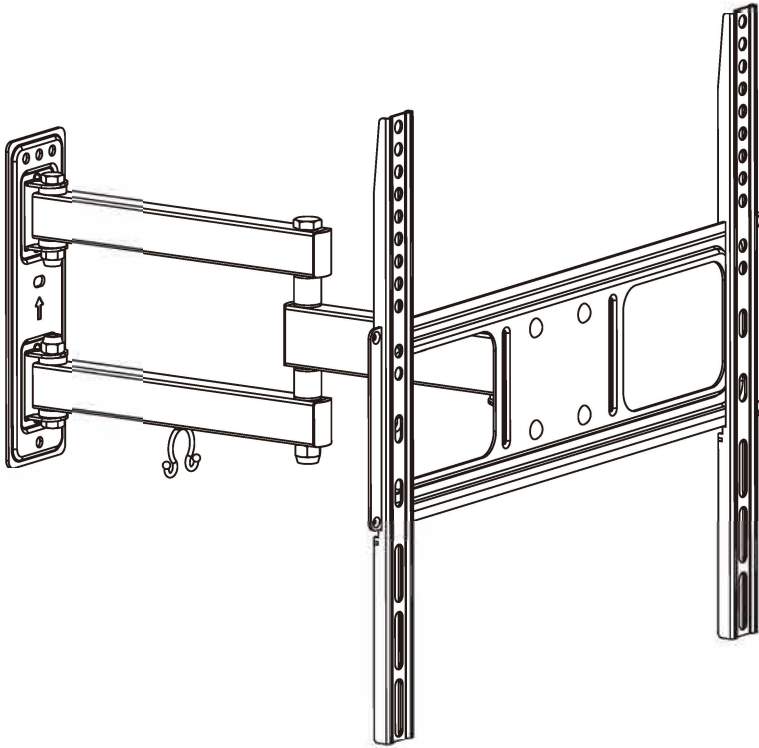
- POZOR:** Používání držáku s výrobky těžšími, než jsou uvedené limity, může vést k nestabilitě, která může způsobit zranění.
- Držák musí být upevněn podle montážního návodu. Nesprávná instalace může vést k poškození nebo vážnému zranění osob.
  - Používejte správné bezpečnostní vybavení a nástroje. Tento produkt by měl instalovat pouze odborník.
  - Tento produkt je určen k instalaci na dřevěné, pevné betonové nebo cihlové stěny.
  - Ujistěte se, že stojan dokáže bezpečně unést kombinovanou hmotnost zařízení a veškerého připojeného hardwaru a komponentů
  - Použijte dodané montážní šrouby, ale NEUTAHOUJE te příliš pevně
  - Tento produkt obsahuje malé části, které mohou v případě spolknutí představovat nebezpečí udušení. Uchovávejte tyto části mimo dosah dětí
  - Tento produkt je určen pouze pro použití v interiéru. Používání tohoto produktu venku může vést k poruše produktu a zranění osob.
- DŮLEŽITÉ:** Před instalací se ujistěte, že jste obdrželi všechny díly podle kontrolního seznamu dílů. Pokud dily chybí nebo jsou vadné, zavolejte místnímu prodejci, aby vám je vyměnil.
- ÚDRŽBA:** V pravidelných intervalech (alespoň jednou za tři měsíce) zkontrolujte, zda je stojan bezpečně upevněn a bezpečný pro používání.
- Tento symbol na výrobku nebo obalu znamená, že by se s výrobkem nemělo nakládat jako s komunálním odpadem. Po skončení životnosti nevyhazujte zařízení do komunálního odpadu, ale odneste je do sberného střediska k recyklaci. Pomůžete tak chránit životní prostředí a budete moci předjet případným negativním důsledkům, které by to mělo na životní prostředí a lidské zdraví.

**SK** o Pred začatím inštalácie a montáže produktu si prečítajte celý návod na použitie. Ak máte otázky týkajúce sa niektorého z pokynov alebo upozornení, požiadajte pomoc svojho miestneho distribútora.

- POZOR:** Používanie stojana s výrobkami ťažšími, ako sú uvedené limity, môže viesť k nestabilite, ktorá môže spôsobiť zranenie.
- Držiak musí byť upevnený podľa montážneho návodu. Nesprávna inštalácia môže viesť k poškodeniu alebo vážnemu zraneniu osôb.
  - Používajte správne bezpečnostné vybavenie a nástroje. Tento produkt by mali inštalovať iba odborníci.
  - Tento produkt je určený na inštaláciu na drevené, pevné betónové alebo tehlové steny.
  - Uistite sa, že stojan dokáže bezpečne uniesť kombinovanú hmotnosť zariadenia a všetkého pripojeného hardvéru a komponentov.
  - Použite dodané montážne skrutky ale NEUTAHOUJE ich príliš pevne
  - Tento produkt obsahuje malé časti, ktoré môžu v prípade prehĺtnutia predstavovať
- Tento produkt je určený len na použitie v interiéru. Používanie tohto produktu vonku môže viesť k poruše produktu a zraneniu osôb.
- DŮLEŽITÉ:** Pred inštaláciou sa uistite, že ste dostali všetky diely podľa kontrolného zoznamu dielov. Ak diely chýbajú alebo sú chybné, zavolajte miestnemu predajcovi, aby vám ich vymenil.
- ÚDRŽBA:** V pravidelných intervaloch (aspoň raz za tri mesiace) skontrolujte, či je stojan bezpečne upevnený a bezpečný na používanie.
- Tento symbol na výrobku alebo obale znamená, že s výrobkom by sa nemalo zaobchádzať ako s komunálnym odpadom. Po skončení životnosti nevyhazujte zariadenie do komunálneho odpadu, ale odneste ho do zberného strediska na recykláciu. Pomôžete tak chrániť životné prostredie a budete môcť predísť akýmkoľvek negatívnym dôsledkom, ktoré by to malo na životné prostredie a ľudské zdravie.

## Instruction Manual

# FULL-MOTION TV WALL MOUNT



3255TS2

VESA Compatible  
75x75 100x100 100x150 150x100  
100x200 200x100 150x150  
200x200 200x300 300x200  
200x400 400x200 300x300  
300x400 400x300 400x400

55" MAX  
FLAT/CURVED

35kg  
(77lbs)  
RATED

